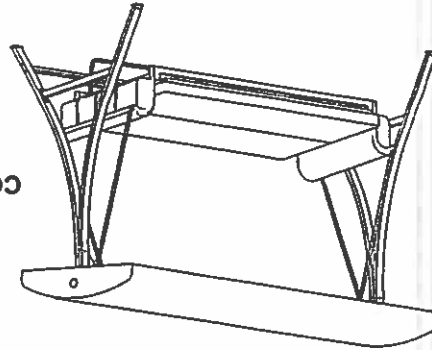


Gracias por comprar este producto Garden Treasures. Hemos creado estas instrucciones fáciles de seguir para garantizar que pase su tiempo disfrutando el producto en lugar de armandolo. No obstante, si necesita más información que la entregada aquí, visite Lowes.com, busque el número de artículo y consulte la pestaña Guides & Documents (Guías y documentos) en la página del producto. Si tiene alguna pregunta o problema, llame a nuestro Departamento de Servicio al Cliente al 1-800-643-0067, de lunes a viernes de 8 a.m. a 8 p.m., hora estándar del Este.

If you have any questions or problems, please call our customer service department at 1-800-643-0067, 8 a.m.- 8 p.m., EST, Monday-Friday. Thank you for purchasing this Garden Treasures product. We've created these easy-to-follow instructions to ensure you spend your time enjoying the product instead of putting it together. But, if you need more information than what is provided here, please visit Lowes.com, search the item number and refer to the Guides & Documents tab on the product's page.

Garden Treasures® is a registered trademark of LF, LLC. All rights reserved. Garden Treasures® es una marca registrada de LF, LLC. Todos los derechos reservados.



MODEL/MODELO #SW-001

3-PERSON
RED FUTON SWING
COLUMPIO CON FUTÓN PARA
3 PERSONAS

ITEM/ARTÍCULO #0878764

SAFETY INFORMATION/INFORMACIÓN DE SEGURIDAD

Please read and understand this entire manual before attempting to assemble, operate or install the product.

Lea y comprenda por completo este manual antes de intentar ensamblar, usar o instalar el producto.

WARNING

- This swing should be assembled on a stable surface.
- Weight capacity: 600 lbs.

ADVERTENCIA

- Este columpio se debe ensamblar en una superficie estable.
- Peso máximo: 272,15 kg

CAUTION

- Place the swing on flat ground or grassland.

PRECAUCIÓN

- Coloque el columpio en el suelo o en césped plano.

PREPARATION/PREPARACIÓN

Before beginning assembly of product, make sure all parts are present. Compare parts with package contents list and hardware contents list. If any part is missing or damaged, do not attempt to assemble the product.

Antes de comenzar a ensamblar el producto, asegúrese de tener todas las piezas. Compare las piezas con la lista de contenido del paquete y con la de aditamentos.

No intente ensamblar el producto si falta alguna pieza o si estas están dañadas.

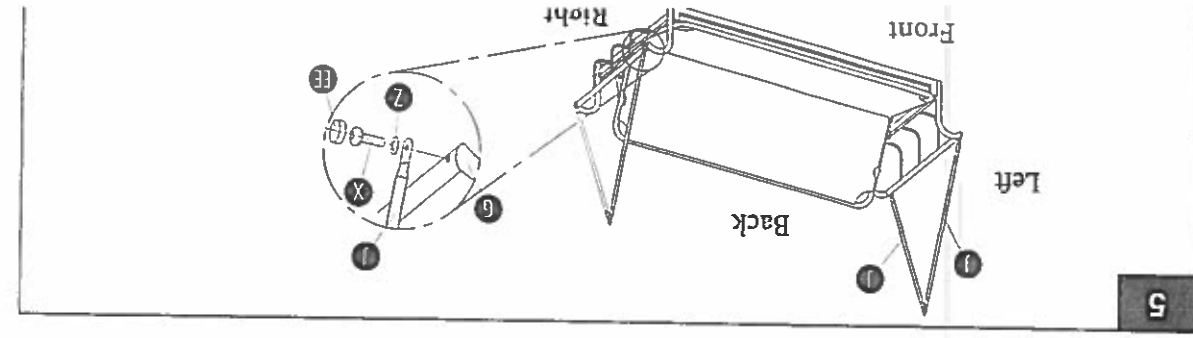
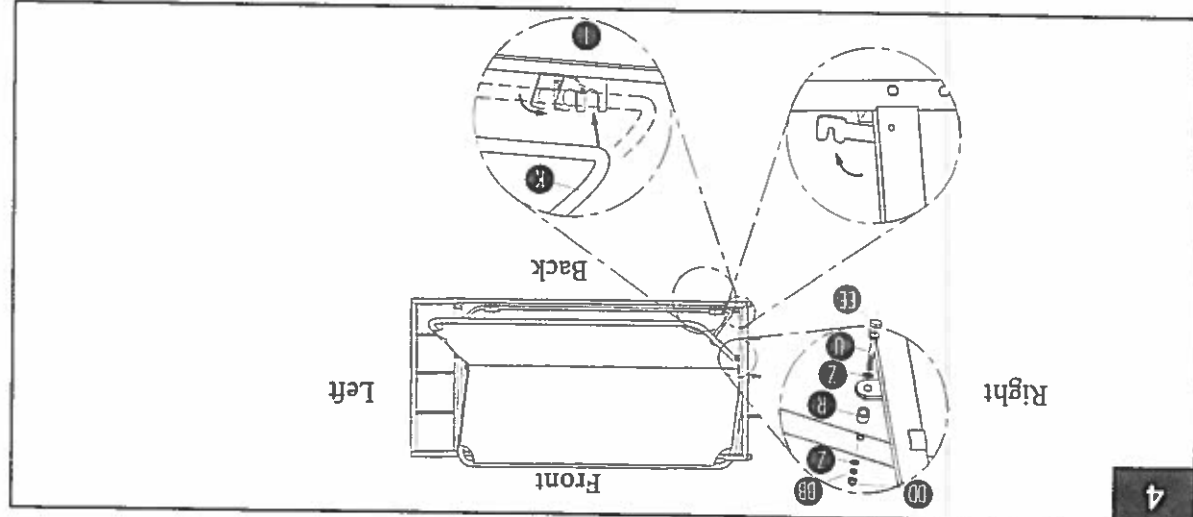
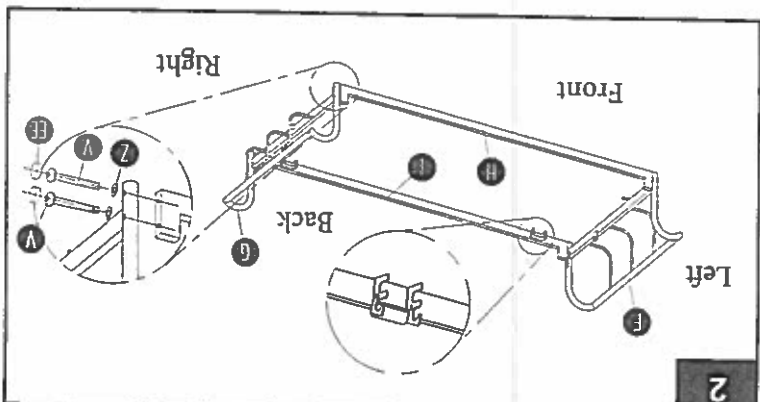
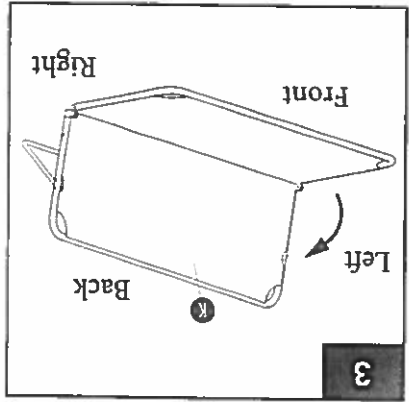
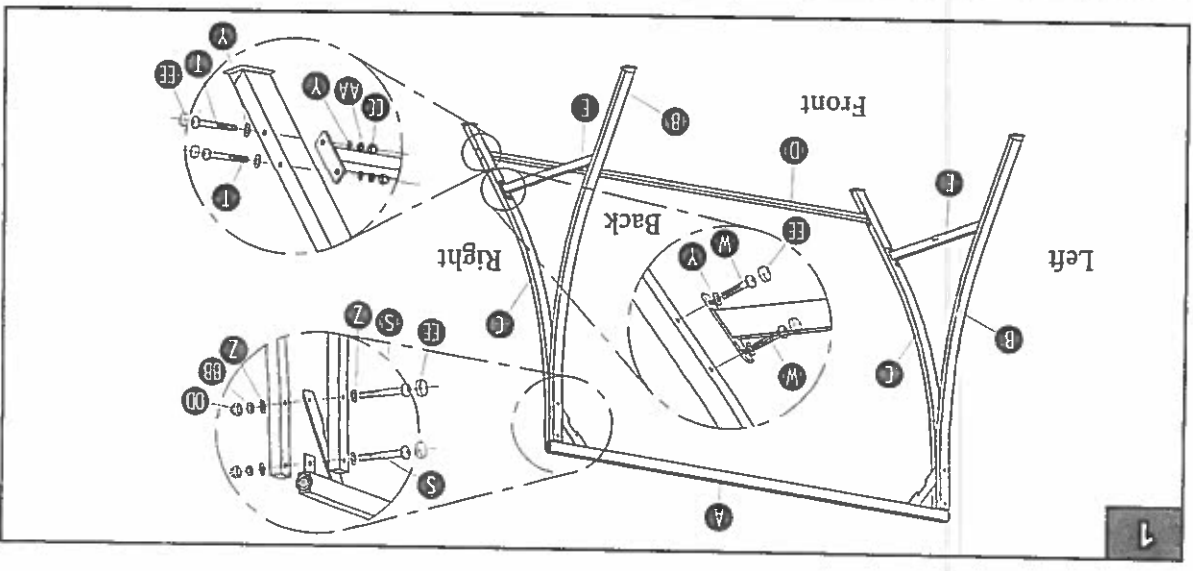
Estimated Assembly Time: 105 minutes

Tiempo estimado de ensamblaje: 105 minutos

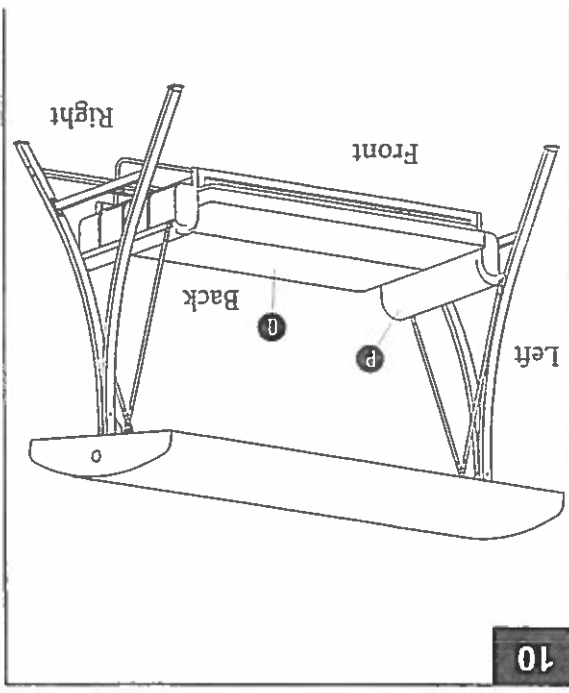
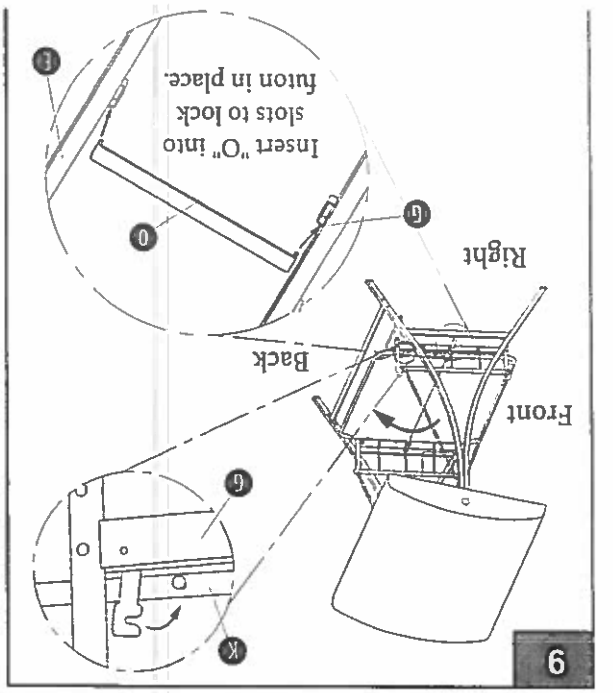
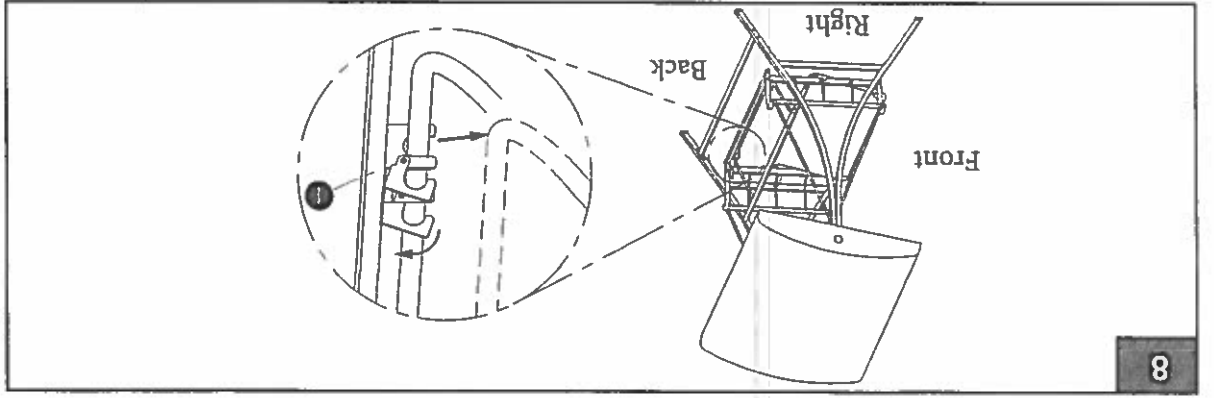
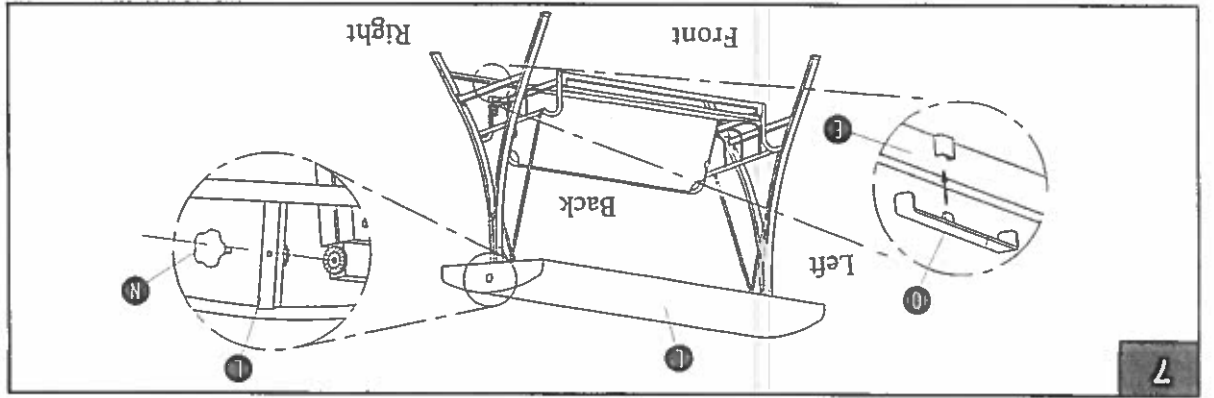
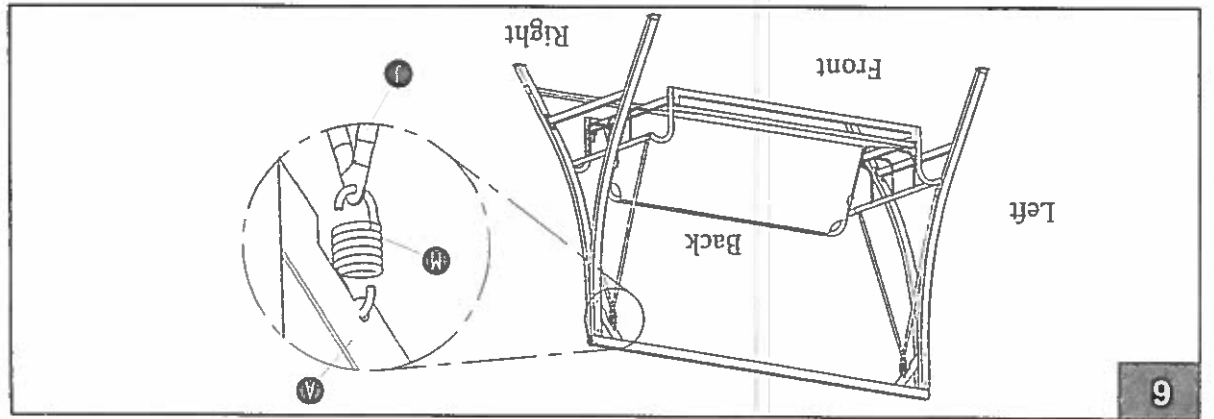
TOOLS REQUIRED FOR ASSEMBLY (INCLUDED)

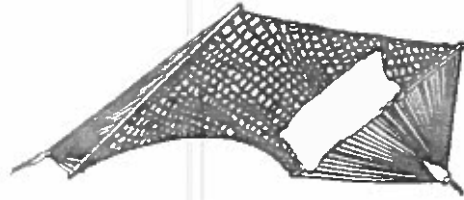
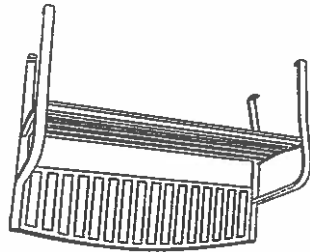
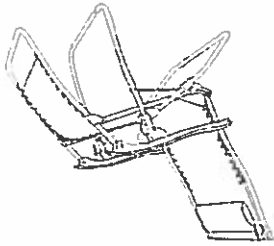
QUICK REFERENCE GUIDE/GUÍA DE REFERENCIA RÁPIDA

INSTALLATION OVERVIEW/DESCRIPCIÓN GENERAL DE LA INSTALACIÓN



QUICK REFERENCE GUIDE/GUÍA DE REFERENCIA RÁPIDA





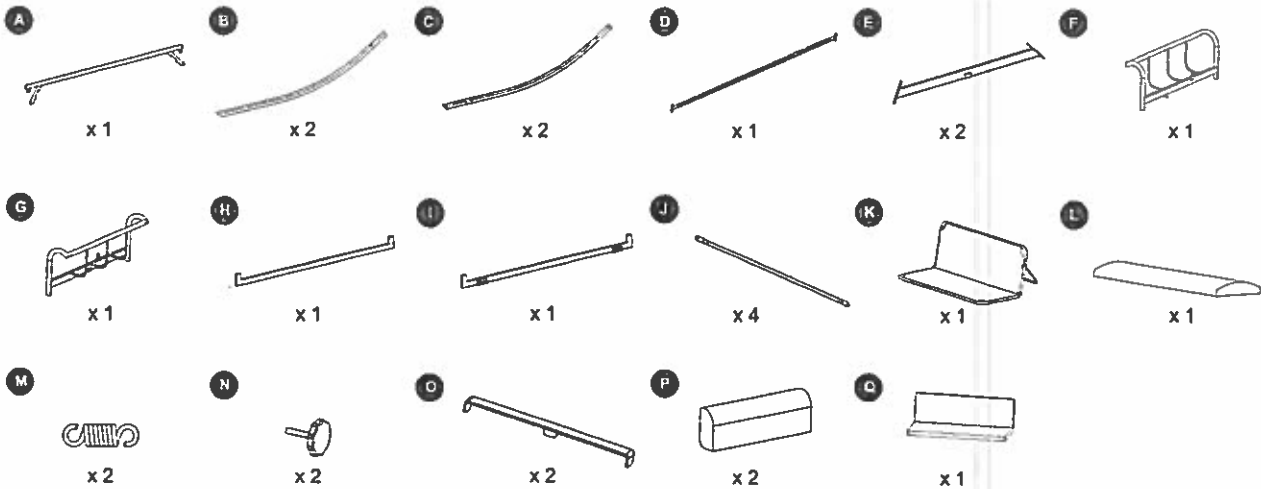
• Visit www.lowes.com for more information.
• Visite www.lowes.com para obtener más información.

FEELING CONFIDENT? START YOUR NEXT PROJECT ¿SIENTE CONFIANZA? INICIE SU PRÓXIMO PROYECTO

- Este colgante se debe limpiar regularmente con jabón suave. Enjuague con agua y deje que el aire lo seque para promover la utilización segura y la vida prolongada del producto.
- Limpie la estructura con un paño húmedo suave y deje secar al aire.
- No utilice limpiadores abrasivos, ya que pueden dañar o rayar la pintura de la superficie.
- No deje este producto a la intemperie en condiciones climáticas severas durante periodos largos.
- This swing should be cleaned on a regular basis with mild soap. Rinse with water and let air dry to promote safe use and prolong product life.
- Wipe the frame with a smooth damp cloth and air dry.
- Do not use abrasive cleaners as they may damage or scratch the surface paint.
- Do not leave this product in harsh weather conditions for extended periods.

CARE AND MAINTENANCE/CUIDADO Y MANTENIMIENTO

PACKAGE CONTENTS/CONTENIDO DEL PAQUETE



HARDWARE CONTENTS/ADITAMENTOS

